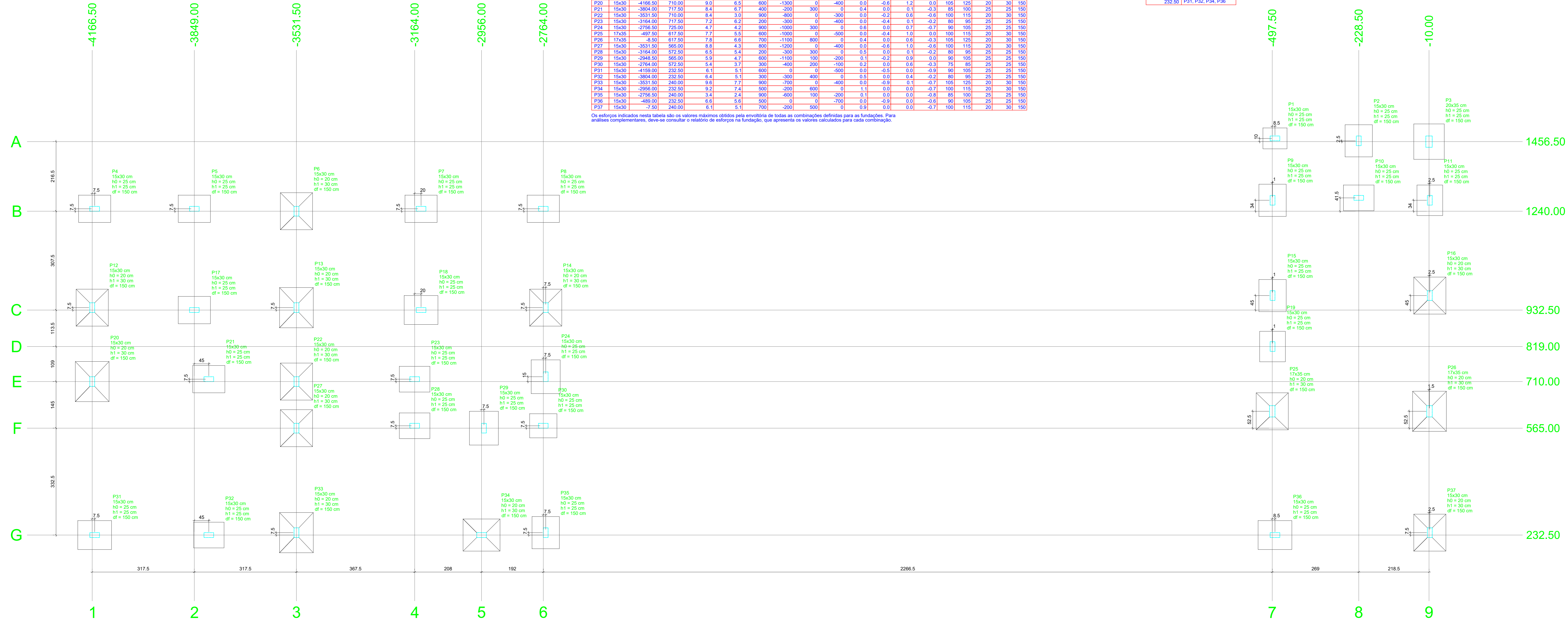
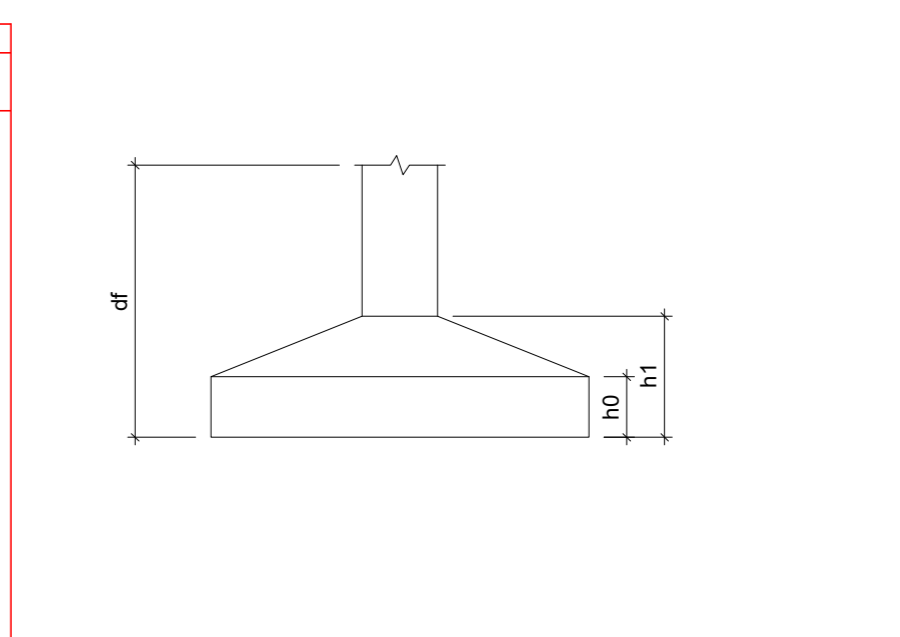


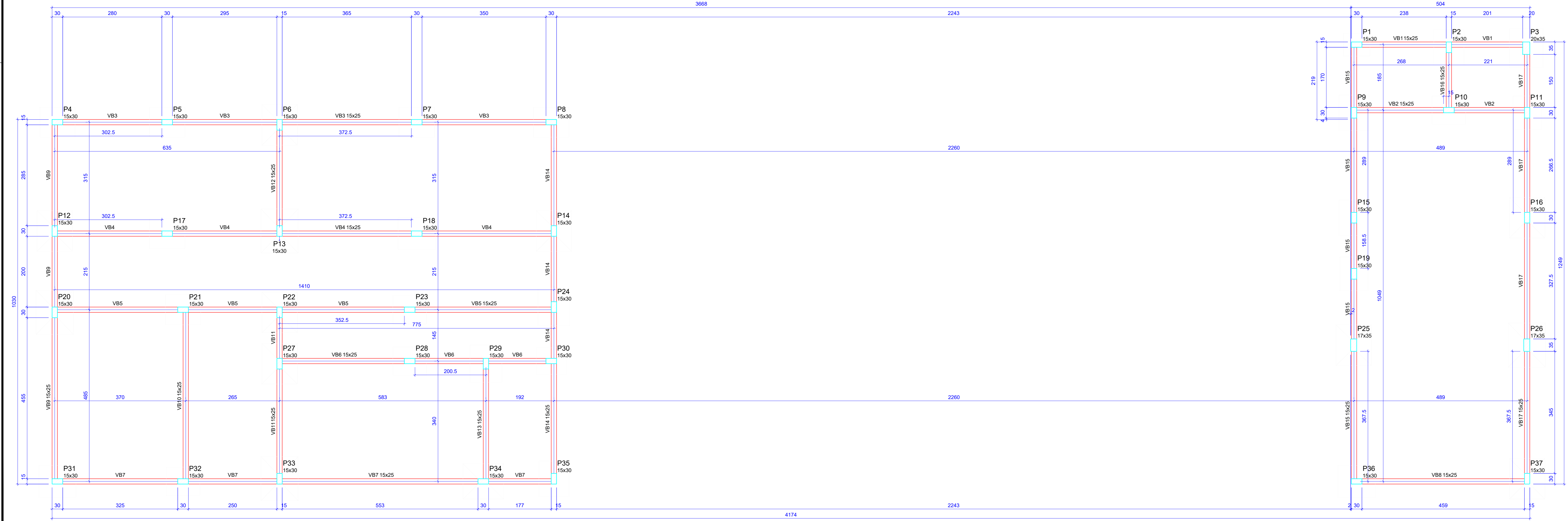
Nome	Seção (cm)	X (cm)	Y (cm)	Carga Max (t)	Carga Min (t)	Px Máximo (kgf/m)		Py Máximo (kgf/m)		Fz Máximo (t)		Lado B		Fundação				
						Positivo	Negativo	Positivo	Negativo	Positivo	Negativo	cm	H (cm)	H1 (cm)	H2 (cm)	df (cm)		
P1	15x30	-489.00	1446.50	3.6	2.1	200	-300	100	-400	0.0	-0.3	0.3	-2.7	85	75	25	150	
P2	15x30	-228.00	1459.00	5.3	3.5	500	-500	200	0	0.2	0.0	0.4	-0.3	85	100	25	150	
P3	20x35	-100.00	1446.50	4.3	1.7	900	-1000	300	0	0.3	0.0	0.6	-0.3	95	110	25	150	
P4	15x30	-4166.00	1247.50	4.7	3.4	200	-500	0	-300	0.0	-0.1	0.6	0.0	85	100	25	150	
P5	15x30	-3849.00	1247.50	5.5	4.6	300	-500	200	-300	0.2	-0.2	0.2	-0.2	85	100	25	150	
P6	15x30	-3531.50	1247.50	8.0	5.8	800	-1100	0	-100	0.0	-0.3	0.7	-0.3	100	115	20	30	150
P7	15x30	-3144.00	1247.50	7.1	6.0	300	-500	200	-300	0.2	-0.2	0.2	-0.1	85	100	25	150	
P8	15x30	-2784.00	1247.50	5.1	3.8	100	-500	400	0	0.6	0.0	0.6	0.0	85	100	25	150	
P9	15x30	-496.50	1214.00	5.3	4.4	500	-500	0	-100	0.0	-0.2	0.5	-0.4	85	100	25	150	
P10	15x30	-228.00	1281.50	6.7	4.6	300	-100	300	-100	0.3	0.0	0.1	-0.4	80	95	25	150	
P11	15x30	-7.50	1214.00	5.0	3.2	500	-400	200	0	0.2	0.0	0.7	-0.2	80	95	25	150	
P12	15x30	-4166.00	940.00	6.4	4.6	1000	-800	0	-200	0.0	-0.5	0.5	-0.0	100	115	20	30	150
P13	15x30	-3531.50	940.00	9.2	6.7	1000	-700	0	-100	0.0	-0.3	0.3	-0.8	105	120	20	30	150
P14	15x30	-2756.50	940.00	6.8	5.0	900	-700	300	0	0.5	0.0	0.4	-0.7	100	115	20	30	150
P15	15x30	-496.50	977.50	6.4	4.1	800	-500	0	-400	0.0	-0.2	0.2	-0.7	85	100	25	150	
P16	15x30	-7.50	977.50	6.8	5.8	400	-400	800	0	0.3	0.0	0.5	-0.1	100	115	20	30	150
P17	15x30	-3849.00	932.50	6.8	5.6	400	-200	200	-300	0.2	0.0	0.1	-0.3	85	100	25	150	
P18	15x30	-3144.00	932.50	9.0	7.4	400	-400	100	-200	0.1	-0.1	0.2	-0.1	90	105	25	150	
P19	15x30	-496.50	819.00	2.6	1.9	700	-500	0	-200	0.0	-0.2	0.5	-0.5	85	95	25	150	
P20	15x30	-4166.00	710.00	9.0	6.5	600	-1300	0	-400	0.0	-0.6	1.2	0.0	105	120	20	30	150
P21	15x30	-3804.00	717.50	8.4	6.7	400	-300	300	0	0.4	0.0	0.1	-0.3	85	100	25	150	
P22	15x30	-3531.50	710.00	8.4	3.0	900	-800	0	-300	0.0	-0.2	0.6	-0.6	100	115	20	30	150
P23	15x30	-3164.00	717.50	7.2	6.2	200	-300	0	-400	0.0	-0.4	0.1	-0.2	80	95	25	150	
P24	15x30	-2756.50	725.00	4.7	4.2	900	-1000	300	0	0.6	0.0	0.7	-0.7	85	105	25	150	
P25	17x35	-497.50	617.50	7.7	5.5	600	-1000	0	-500	0.0	-0.4	1.0	0.0	100	115	20	30	150
P26	17x35	-8.50	617.50	7.8	5.6	700	-1100	800	0	0.4	0.0	0.8	-0.3	105	120	20	30	150
P27	15x30	-3531.50	565.00	8.8	4.3	800	-1200	0	-400	0.0	-0.6	1.0	-0.6	100	115	20	30	150
P28	15x30	-3164.00	572.50	6.5	5.4	200	-300	300	0	0.5	0.0	0.1	-0.2	80	95	25	150	
P29	15x30	-2948.00	565.00	9.8	4.7	600	-1100	100	-200	0.1	-0.2	0.9	0.0	90	105	25	150	
P30	15x30	-2784.00	572.50	5.4	3.7	300	-400	200	-100	0.2	0.0	0.6	-0.3	75	85	25	150	
P31	15x30	-4159.00	232.50	6.1	5.1	600	0	0	-600	0.0	-0.3	0.0	-0.0	80	105	25	150	
P32	15x30	-3804.00	232.50	6.4	5.1	300	-300	400	0	0.5	0.0	0.4	-0.2	80	95	25	150	
P33	15x30	-3531.50	240.00	9.6	7.7	800	-700	0	-400	0.0	-0.0	0.1	-0.7	105	120	20	30	150
P34	15x30	-2956.00	232.50	9.2	7.4	900	-200	0	0	1.1	0.0	0.0	-0.7	100	115	20	30	150
P35	15x30	-2756.50	240.00	3.4	2.4	900	-600	100	-200	0.1	0.0	0.0	-0.8	85	100	25	150	
P36	15x30	-489.00	232.50	6.6	5.6	500	0	0	-100	0.0	-0.0	0.0	-0.6	80	105	25	150	
P37	15x30	-7.50	240.00	6.1	5.1	700	-200	500	0	0.9	0.0	0.0	-0.7	100	115	20	30	150

Os esforços indicados nesta tabela são os valores máximos obtidos pela envoltória de todas as combinações definidas para as fundações. Para análises complementares, deve-se consultar o relatório de esforços na fundação, que apresenta os valores calculados para cada combinação.

Localização no eixo X		Localização no eixo Y	
Coordenadas (cm)	Nome	Coordenadas (cm)	Nome
-4166.00	P12, P20	1456.50	P1
-4199.00	P4, P31	1459.00	P2
-3849.00	P5, P17	1456.50	P3
-3804.00	P21, P32	1281.50	P10
-3531.50	P6, P13, P22, P27, P33	1274.00	P8, P11
-3164.00	P7, P28	1247.50	P4, P5, P7, P8
-3144.00	P3, P28	1240.00	P9
-2784.00	P1, P18	977.50	P15, P16
-2666.00	P29	940.00	P12, P13, P14
-2566.00	P9, P30	932.50	P17, P18
-2756.50	P14, P24, P35	819.00	P19
-497.50	P25	725.00	P24
-496.50	P15, P19	717.50	P21, P23
-489.00	P1, P36	710.00	P20, P22
-489.00	P2, P36	617.50	P27, P29
-100.00	P3	572.50	P28, P30
-8.50	P2, P19	565.00	P27, P29
-7.50	P11, P16, P37	240.00	P33, P35, P37
		232.50	P31, P32, P34, P38



Planta de localização escala 1:50



Forma do pavimento TERREO (Nível 0) escala 1:50

Nome	Seção (cm)	Elevação (cm)	Nível (cm)
VB1	15x25	0	0
VB2	15x25	0	0
VB3	15x25	0	0
VB4	15x25	0	0
VB5	15x25	0	0
VB6	15x25	0	0
VB7	15x25	0	0
VB8	15x25	0	0
VB9	15x25	0	0
VB10	15x25	0	0
VB11	15x25	0	0
VB12	15x25	0	0
VB13	15x25	0	0
VB14	15x25	0	0
VB15	15x25	0	0
VB16	15x25	0	0
VB17	15x25	0	0

Características dos materiais		
(kg/cm³)	(kgf/cm²)	
250	241000	
250	241000	

Dimensão mínima da agregação = 19 mm

Pilares			
Nome	Seção (cm)	Elevação (cm)	Nível (cm)
P1	15 x 30	0	0
P2	15 x 30	0	0
P3	20 x 35	0	0
P4	15 x 30	0	0
P5	15 x 30	0	0
P6	15 x 30	0	0
P7	15 x 30	0	0
P8	15 x 30	0	0
P9	15 x 30	0	0
P10	15 x 30	0	0
P11	15 x 30	0	0
P12	15 x 30	0	0
P13	15 x 30	0	0
P14	15 x 30	0	0
P15	15 x 30	0	0
P16	15 x 30	0	0
P17	15 x 30	0	0
P18	15 x 30	0	0
P19	15 x 30	0	0
P20	15 x 30	0	0
P21	15 x 30	0	0
P22	15 x 30	0	0
P23	15 x 30	0	0
P24	15 x 30	0	0
P25	17 x 35	0	0
P26	17 x 35	0	0
P27	15 x 30	0	0
P28	15 x 30	0	0
P29	15 x 30	0	0
P30	15 x 30	0	0
P31	15 x 30	0	0
P32	15 x 30	0	0
P33	15 x 30	0	0
P34	15 x 30	0	0
P35	15 x 30	0	0
P36	15 x 30	0	0
P37	15 x 30	0	0

Legenda dos pilares	
	Pilar que morse
	Pilar que passa
	Pilar que nasce
	Pilar com mudança de seção

APROVAÇÃO:

PROJETO: **ESTRUTURAL** PRANCHA: 01/05

DADOS DA OBRA:
 PROPRIETÁRIO: FUNDO MUNICIPAL DE SAÚDE DE PARANÁ TOCANTINS
 END. DA OBRA: Av. L. Quadra 107 Lotes 4 e 5, PARANÁ-TO
 OBRA: AMPLIAÇÃO HOSPITAL TIA JUNIETA, PARANÁ - TO

CONTEUDO DA PRANCHA:
 PLANTA DE LOCAÇÃO E FORMA DO PAVIMENTO TERREO

QUADRO DE ÁREAS m²:
 Conforme projeto arquitetônico

ESCALA: INDICADA

ENG. CIVIL JEFFERSON JAIME CASSOLI
 CREA SP 508.140.02-7/0-D
 JF PROJETOS & ASSESSORIA LTDA

FUNDO MUNICIPAL DE SAÚDE DE PARANÁ TOCANTINS
 CNPJ: 13.108.698/0001-05

JF PROJETOS & Assessoria LTDA
 PARANÁ - TO

FESENHO: PHELIFE DATA: 11/2019